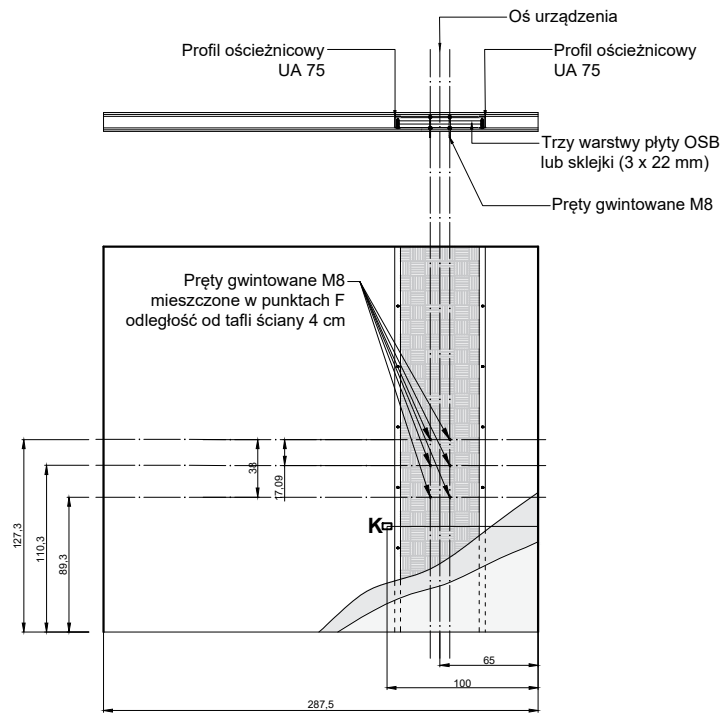
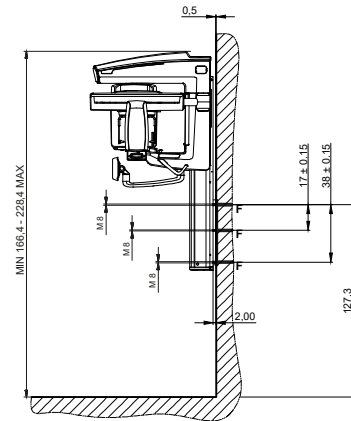
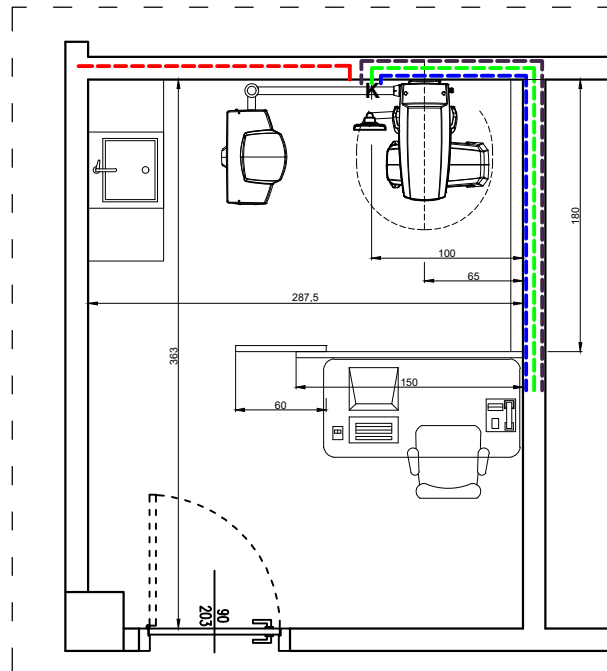


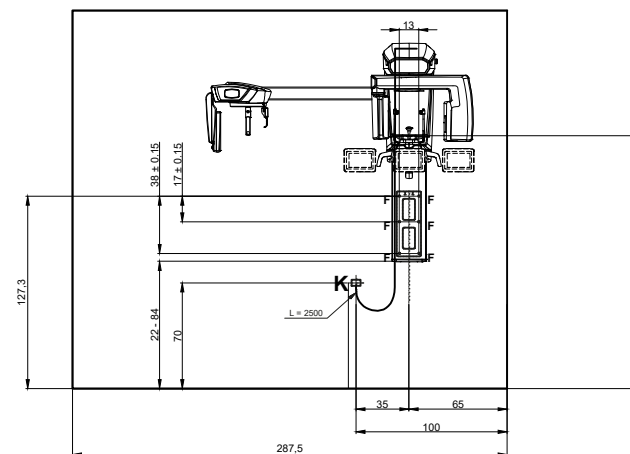
APARAT PANTOMOGRFICZNY CBCT X6 ProXIma z CEPH - WERSJA WISZĄCA

WYMIARY SCHEMAT INSTALACJI

Skala podana w centymetrach



W ścianie z płyt K-G należy wykonać wzmocnienie oparte na profilach ościeżnicowych. Pomędzy porfilami należy zamontować 3 warstwy płyt OSB lub sklejk o łącznej grubości 66 mm. Aparat montowany jest do w sześciu punktach (F) na prętach gwintowanych M8. Pręty powinny wystawać ze ściany na odległość min. 4 cm. Nakrętki kontrolujące należy zespawać z prętem. Dolne pręty na wysokości 89,3 cm Środkowe pręty na wysokości 110,3 cm Górne pręty na wysokości 127,3 cm Rozstaw prętów 13 cm



K	miejsce przyłączy (3 x LAN + gniazdo zasilania)
F	punkty kotwienia aparatu (góra / środek / dół)
	zasilanie 230 V / 12A (min 3 x 1,5 mm) przewód z zapasem 3,0 m lub gniazdo
	skrętka do Ethernetu Cat 6 - połączenie aparatu z komputerem
	skrętka do Ethernetu Cat 6 - połączenie sensorów z komputerem
	podłączenie wyzwalacza do ekspozycji (np skrętka lub kabel telefoniczny 6 żyłowy)
	gniazda po stronie aparatu RTG wykonać na wysokości 70 cm od podłogi
	gniazda wykonać po lewej stronie osi aparatu w odległości 35 cm od osi
	alternatywnie do skrętek można przeprowadzić peszel min. Ø 32 mm
	jeśli operator znajduje się za pomieszczeniem gabinetu połączenie wyzwalacza należy przeprowadzić do miejsca ekspozycji oraz zamontować kamerę podglądową